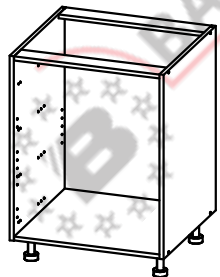
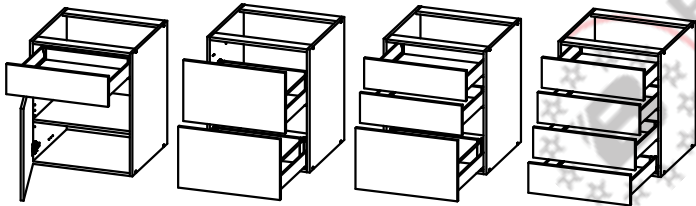


Схема сборки шкафа напольного ТДЯ30, 40, 45, 50, 60, 80_ИнноТех

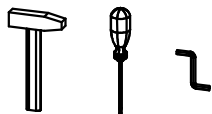


Варианты заполнения



Полки, фасады и ящики приобретаются отдельно.

Тумба напольная	Ширина, мм	Глубина, мм	Высота, мм
ТДЯ40 ИнноТех	400	560	720
ТДЯ45 ИнноТех	450	560	720
ТДЯ60 ИнноТех	600	560	720
ТДЯ80 ИнноТех	800	560	720



Комплектность деталей

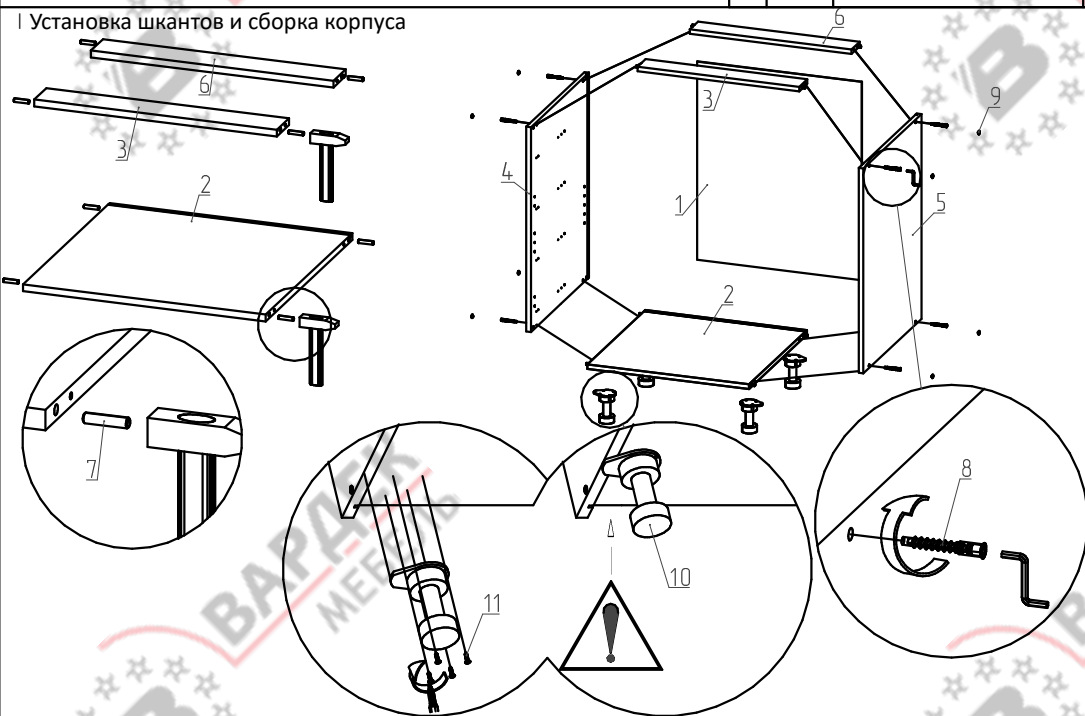
Поз.	Наименование	Кол-во
1	Стенка задняя	1
2	Горизонт	1
3	Планка без паза	1
4	Бок левый	1
5	Бок правый	1
6	Планка с пазом	1

Комплектность фурнитуры

Поз.	Вид	Наименование	Кол.	Поз.	Вид	Наименование	Кол.
7		Шкант мебельный 8x35	8	10		Опора пластиковая регулируемая Н=100мм	4
8		Стяжка конфирмат 7x50	8	11		Саморез 4x16	16
9		Заглушка для стяжки 7x50 Приобретается отдельно	8	12		Саморез 3,5x30	4
				13		Полкодержатель	4
				14		Стяжка межсекционная	1

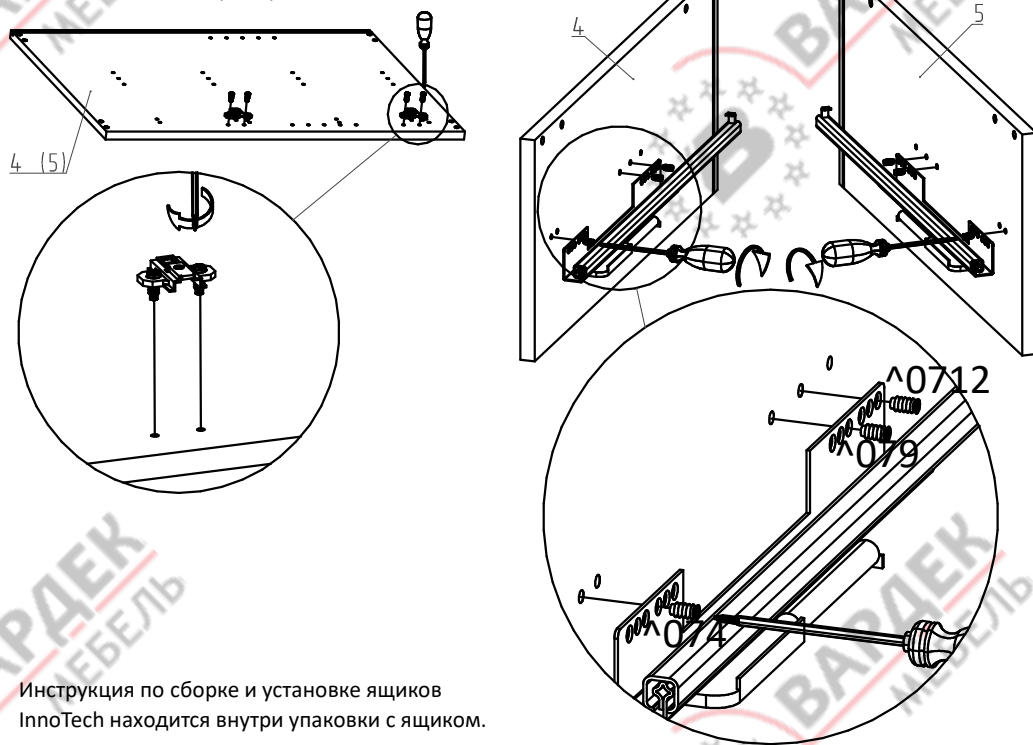
ВНИМАНИЕ! Фурнитура приобретенного Вами набора может несколько отличаться от фурнитуры, указанной в инструкции.

I Установка шкантов и сборка корпуса



II Установка монтажных планок и направляющих

Комплект петель приобретается отдельно.



Инструкция по сборке и установке ящиков InnoTech находится внутри упаковки с ящиком.

III Установка фасада

