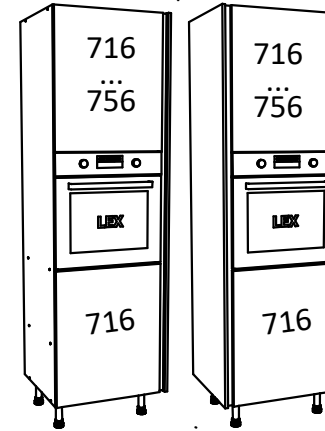


Пенал ПН208 ХайТек. Инструкция по сборке.

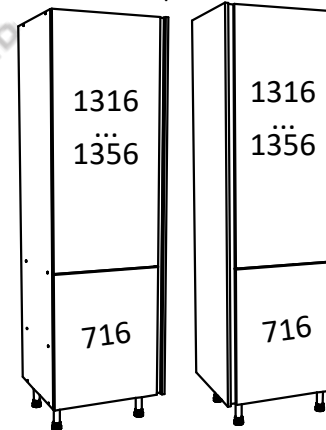
Вар.1



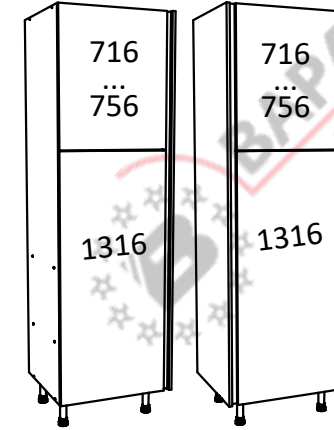
Вар.2



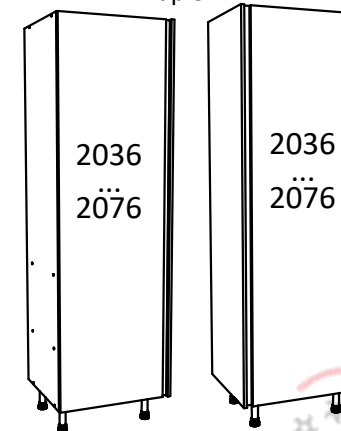
Вар.3



Вар.4

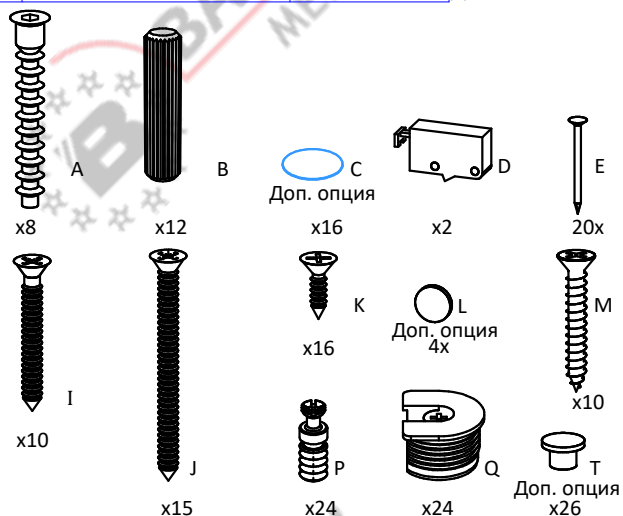
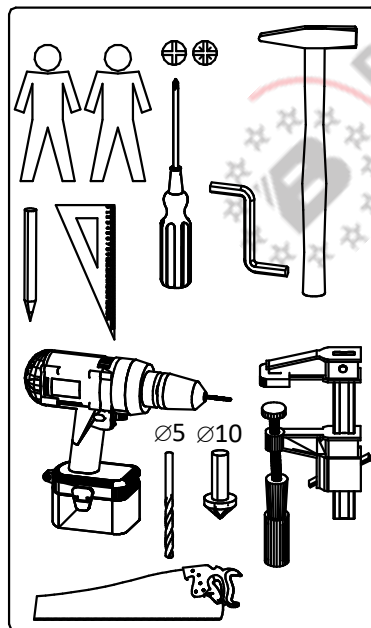


Вар.5

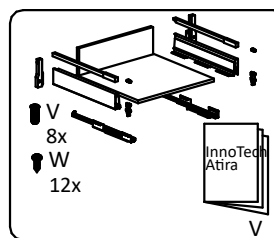


### Список деталей

| Поз. | Наименование               | Кол-во          |            |
|------|----------------------------|-----------------|------------|
| 1    | Накладка                   | 1               | Доп. опция |
| 2    | Бок широкий левый (правый) | 1               |            |
| 3    | Бок узкий правый (левый)   | 1               |            |
| 4    | Горизонт                   | 2               |            |
| 5    | Полка стяжная              | 4               |            |
| 6    | Профиль GOLA 8033          | 1               | Доп. опция |
| 7    | Брусок крепежный           | 5               |            |
| 8    | Стенка задняя              | 1               |            |
| 9    | Фасад 1316x596             | 1               | Доп. опция |
| 10   | Фасад 716x596              | 1 (2 для вар.1) | Доп. опция |
| 11   | Фасад 2036...2076x596      | 1               | Доп. опция |
| 12   | Фасад 322x596 для ящика    | 1               | Доп. опция |
| 13   | Профиль GOLA 8032          | 1               | Доп. опция |
| 14   | Фасад 1316...1356x596      | 1               | Доп. опция |
| 15   | Фасад 716...756x596        | 1               | Доп. опция |



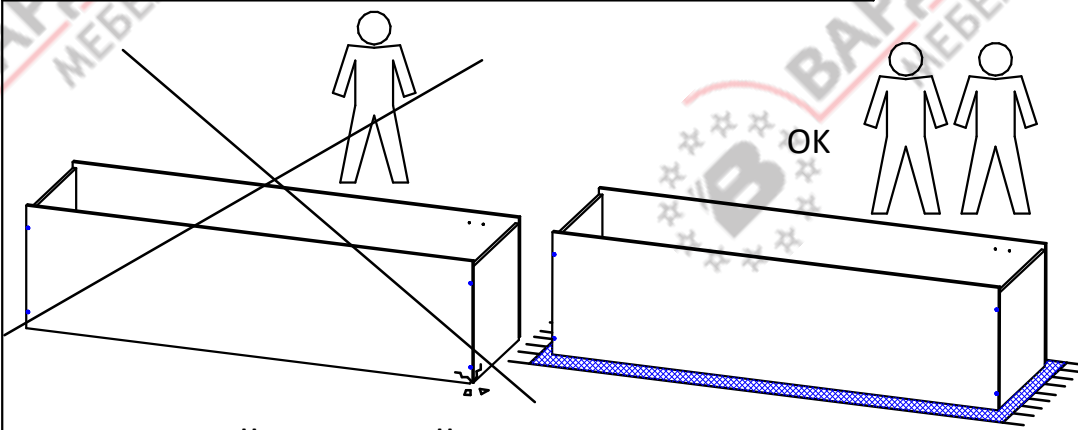
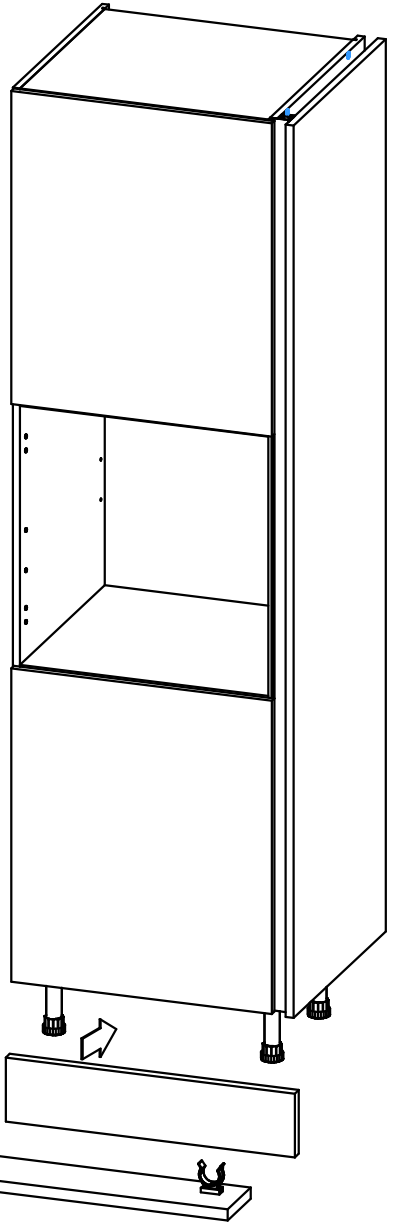
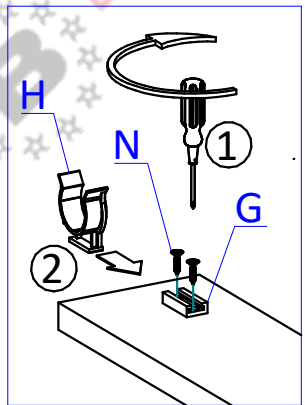
Фасад 716...456x596-x2  
 Фасад 1316...1356x596-x3  
 Фасад 2036...2076x596-x4



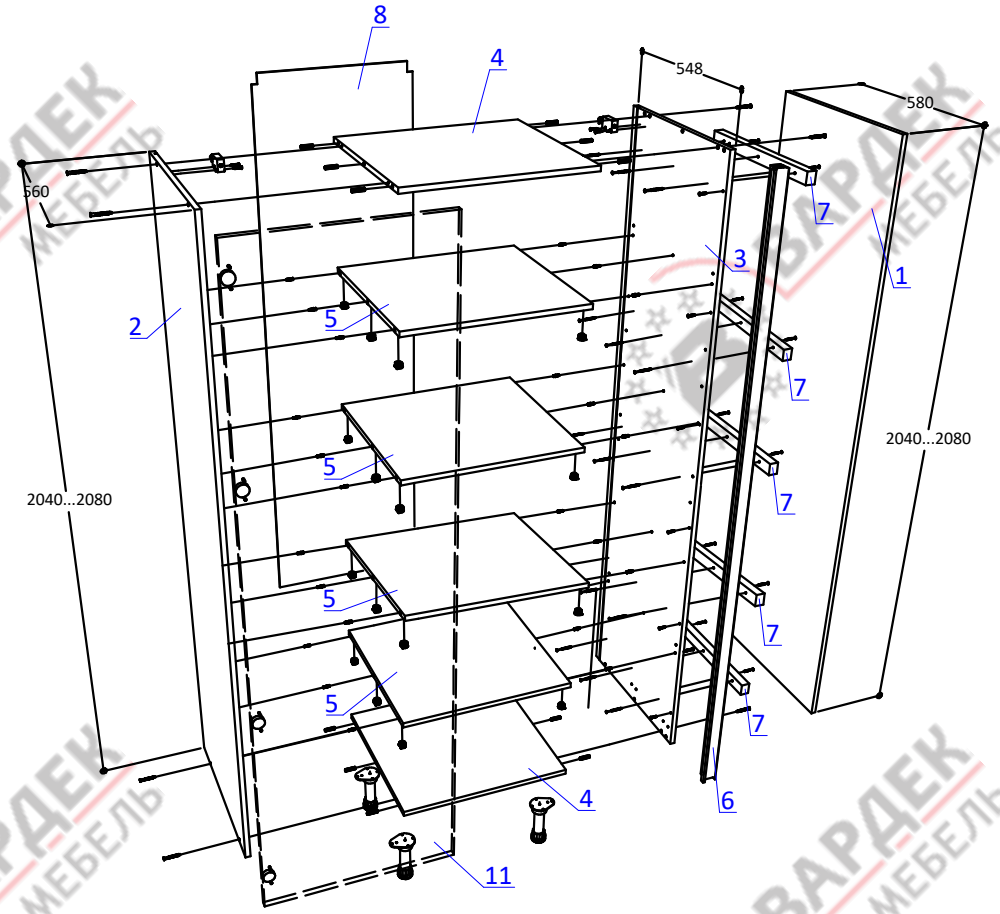
Доп. опция x1

**ВНИМАНИЕ!** Фурнитура приобретенного Вами набора может несколько отличаться от фурнитуры, указанной в инструкции.

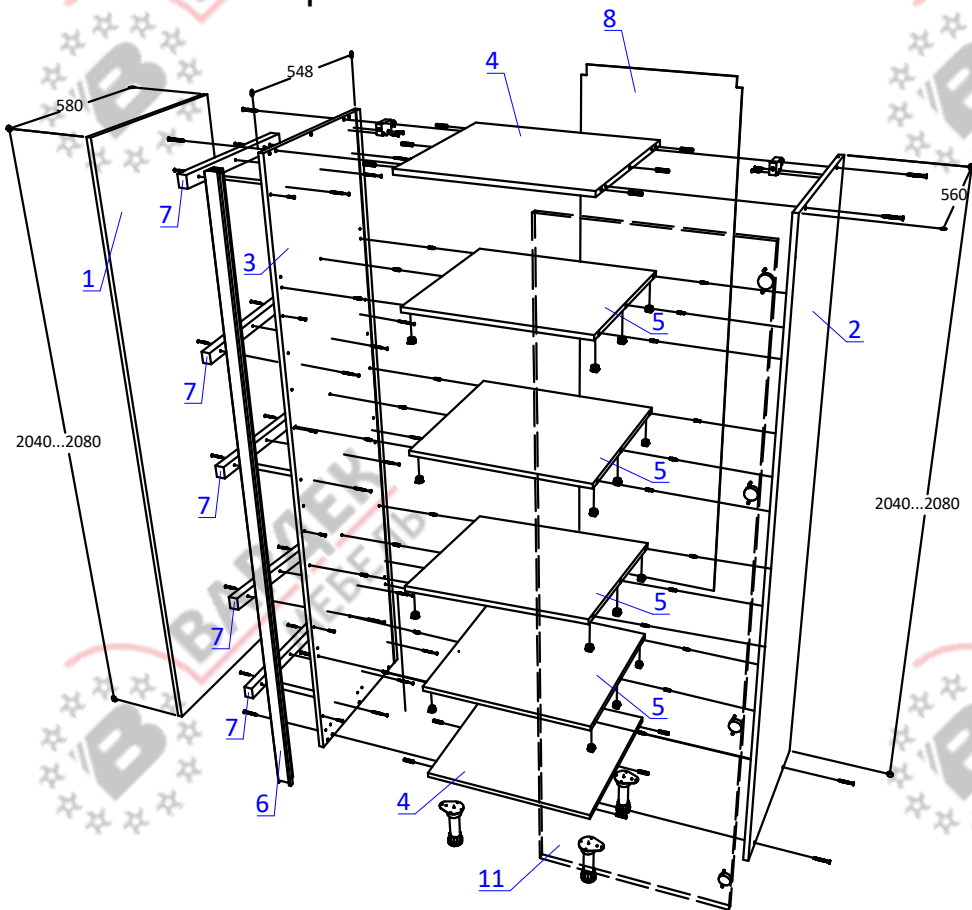




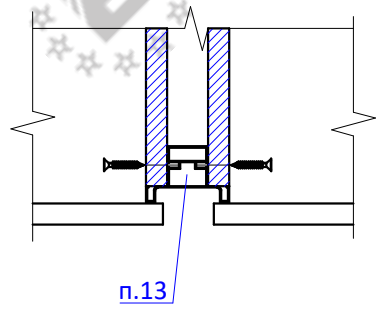
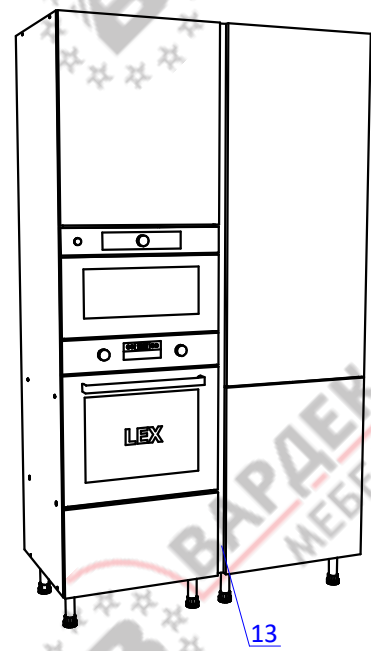
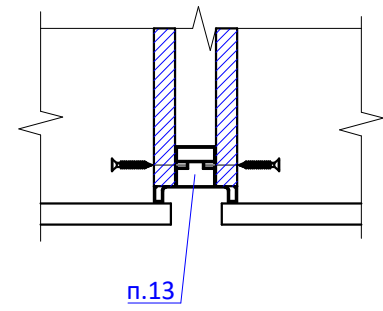
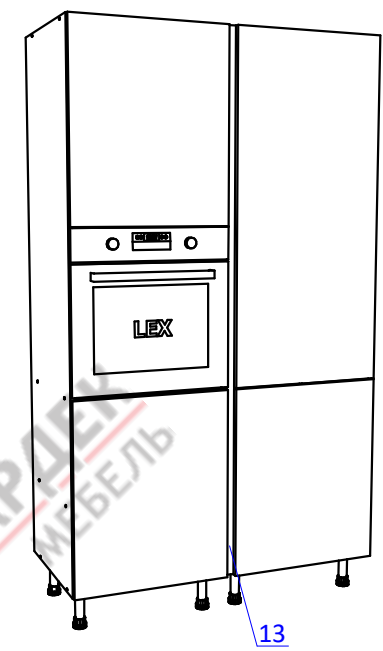
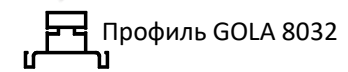
ПН208 ХайТек левый

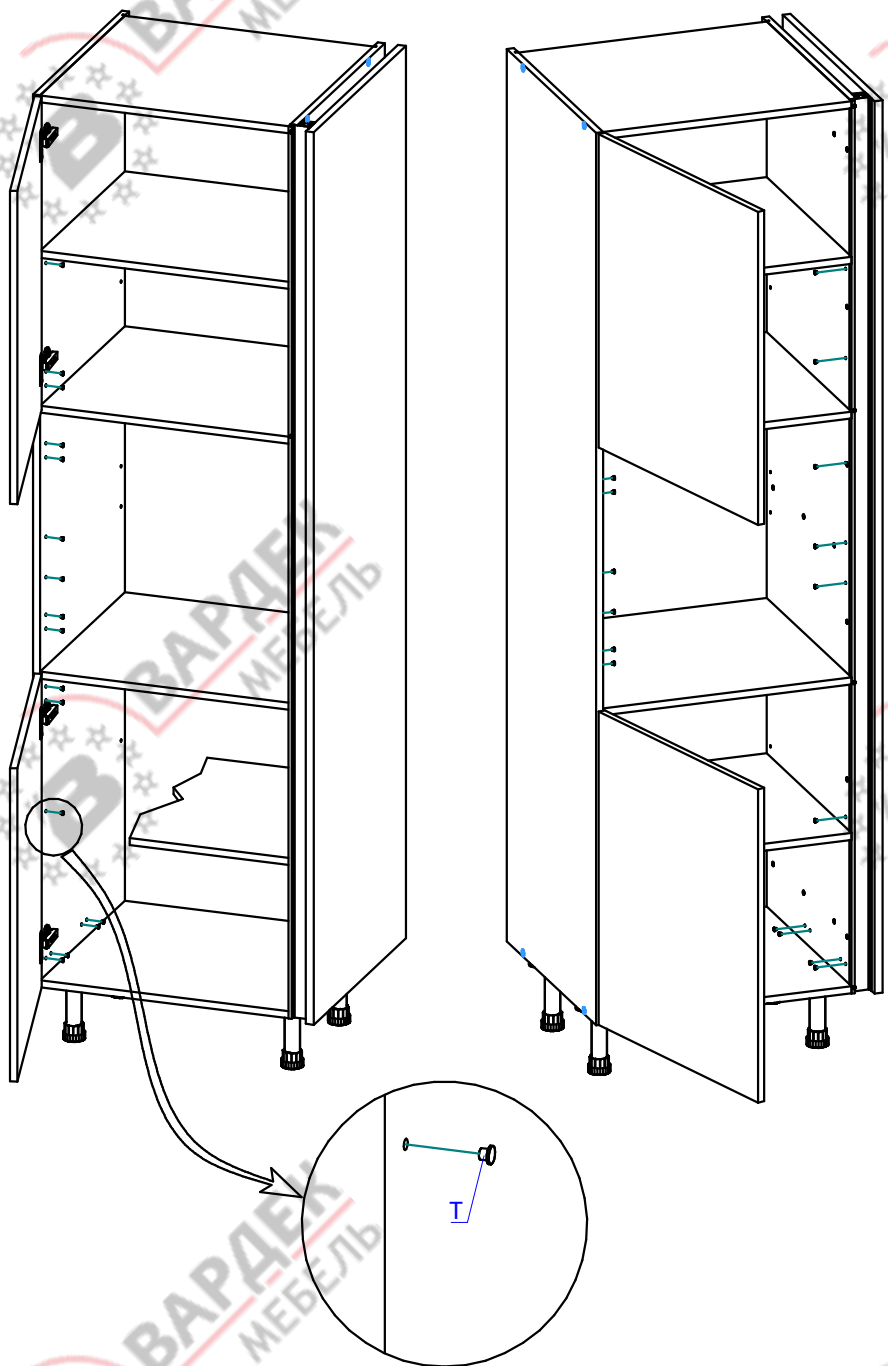


# ПН208 ХайТек правый

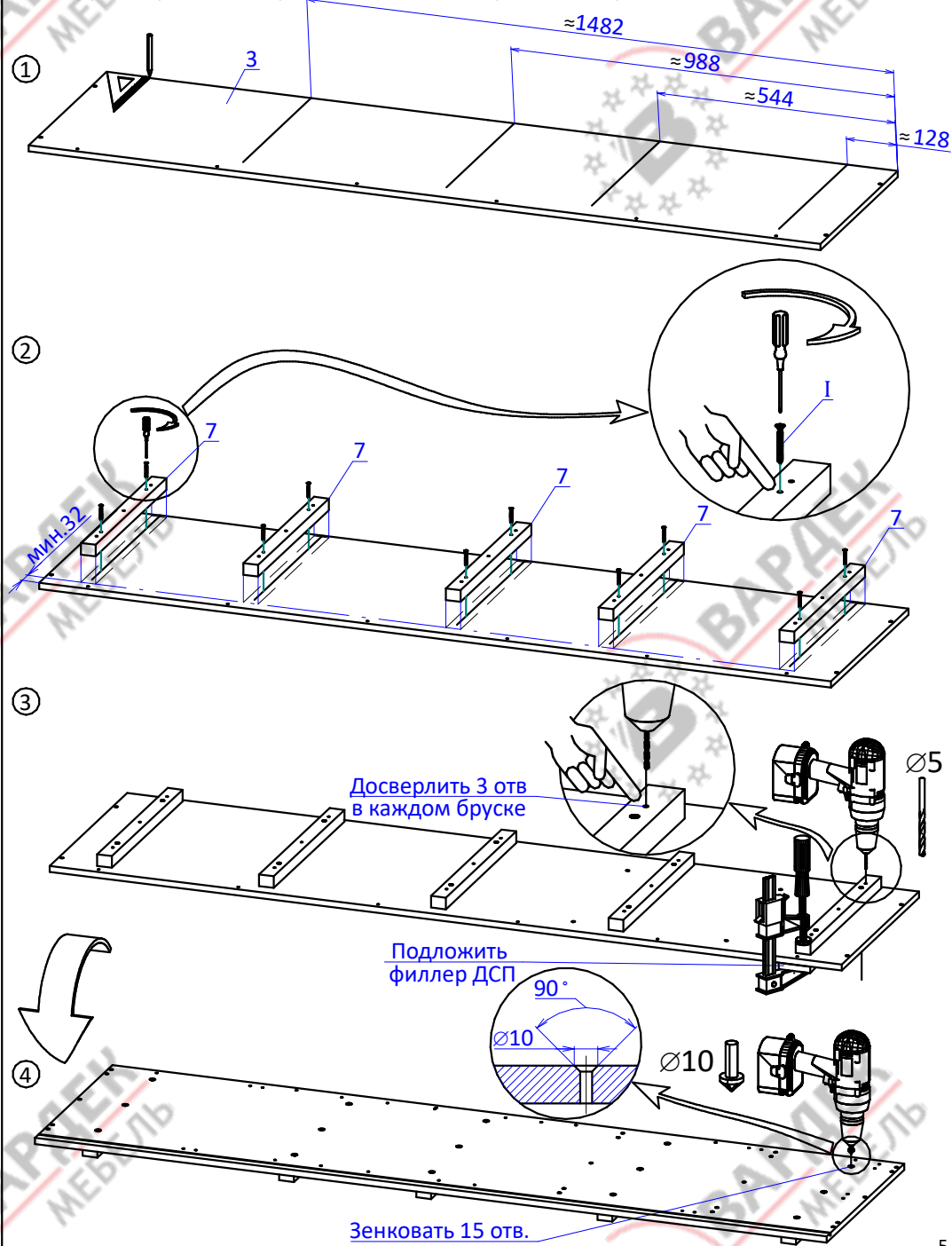


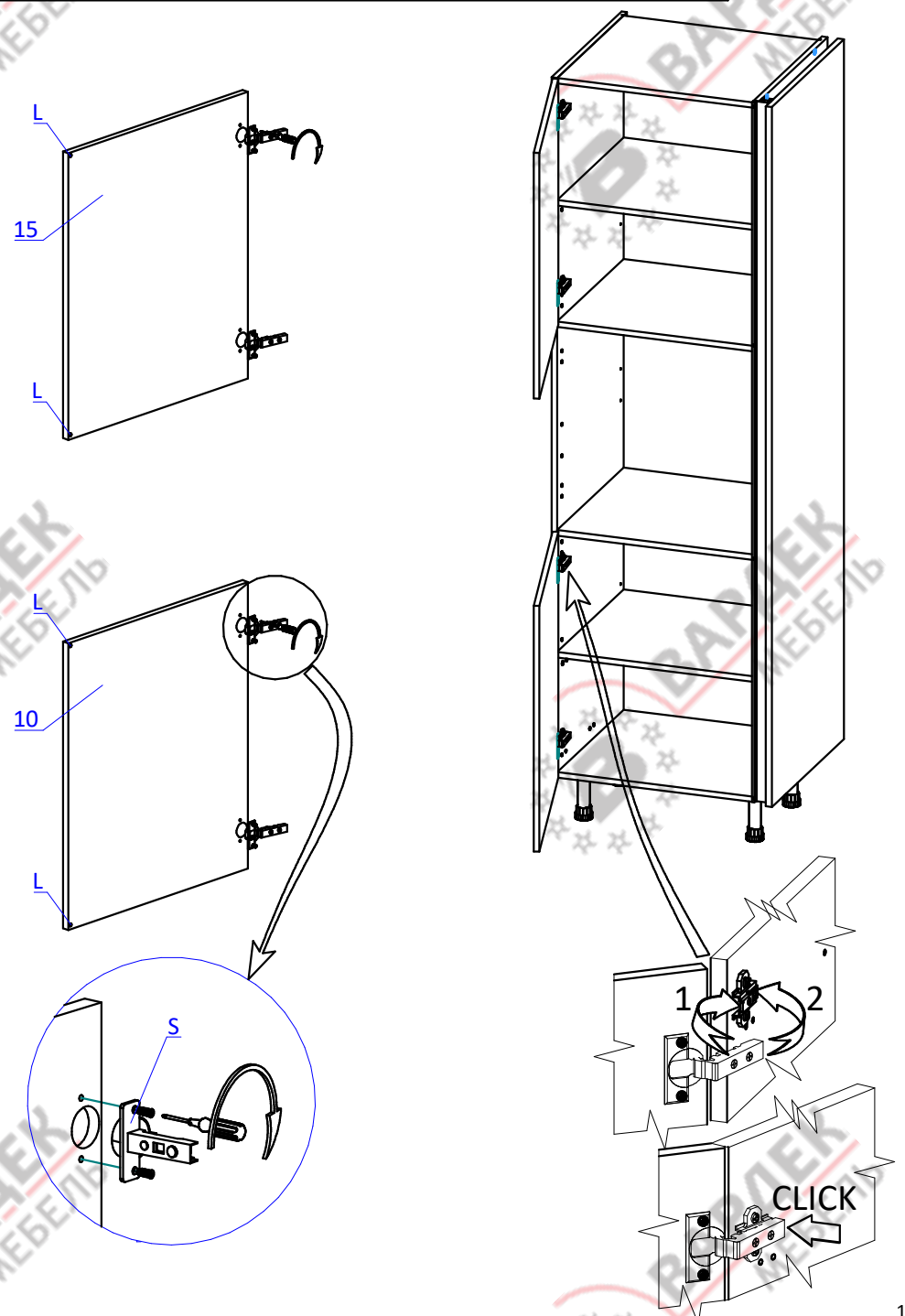
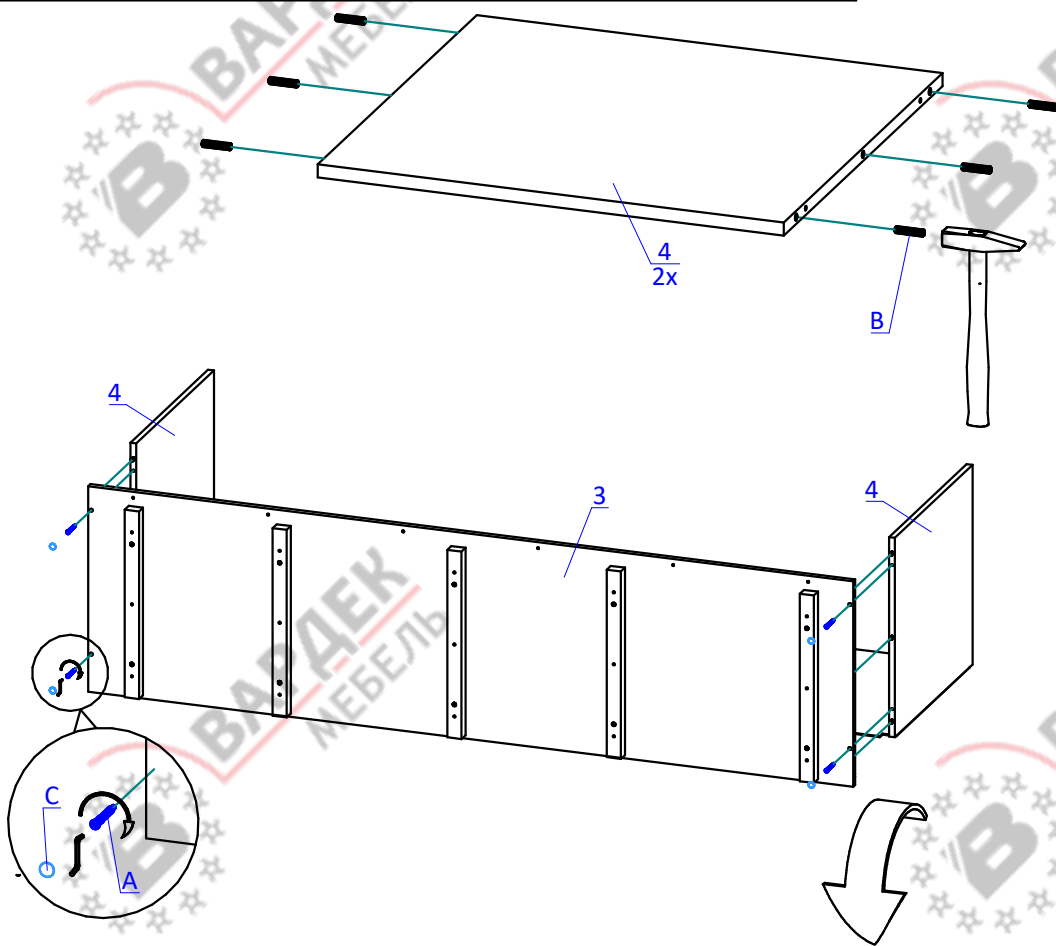
# Варианты использования профиля GOLA 8032

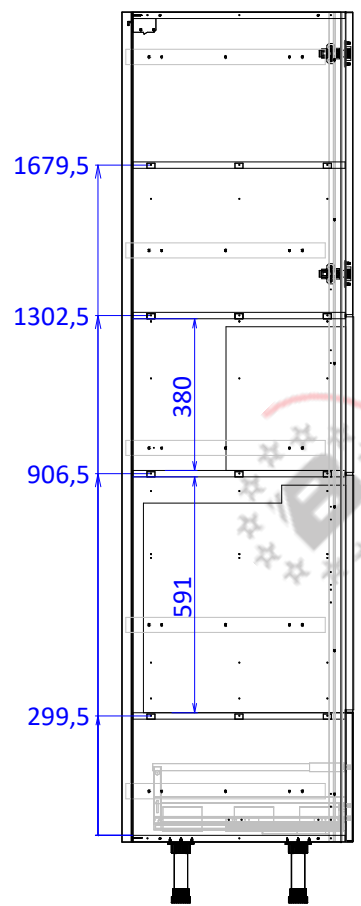
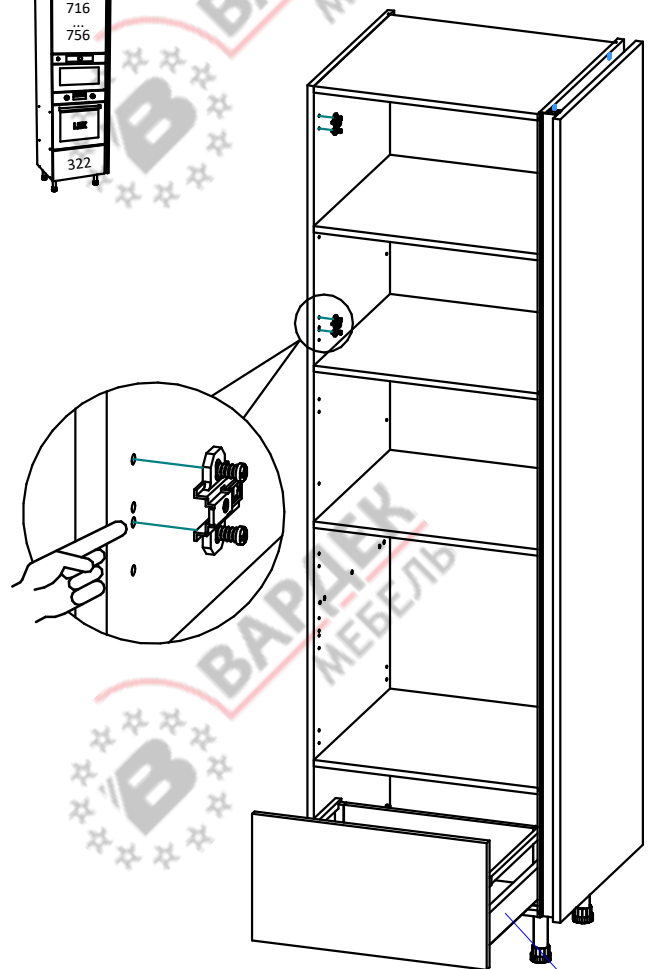




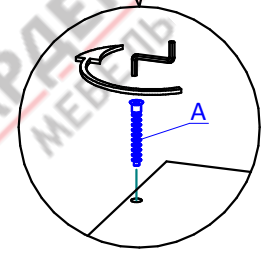
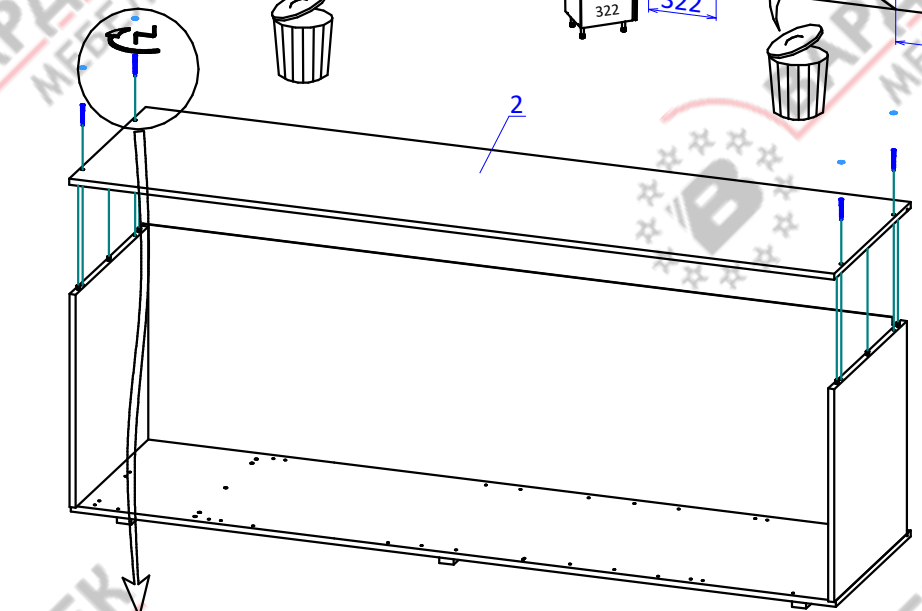
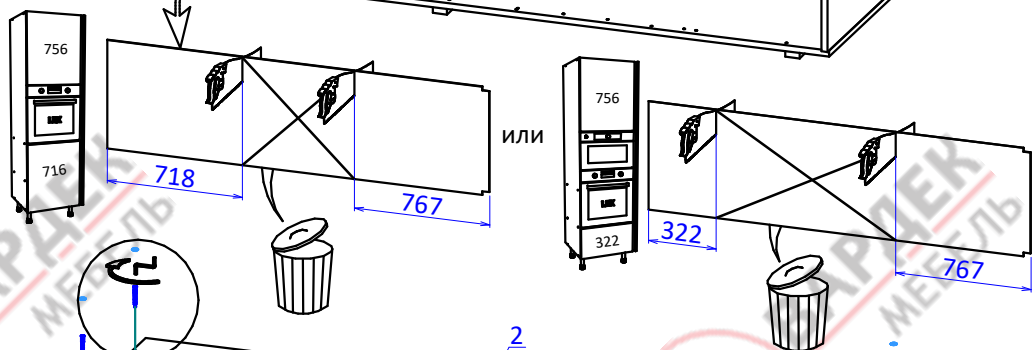
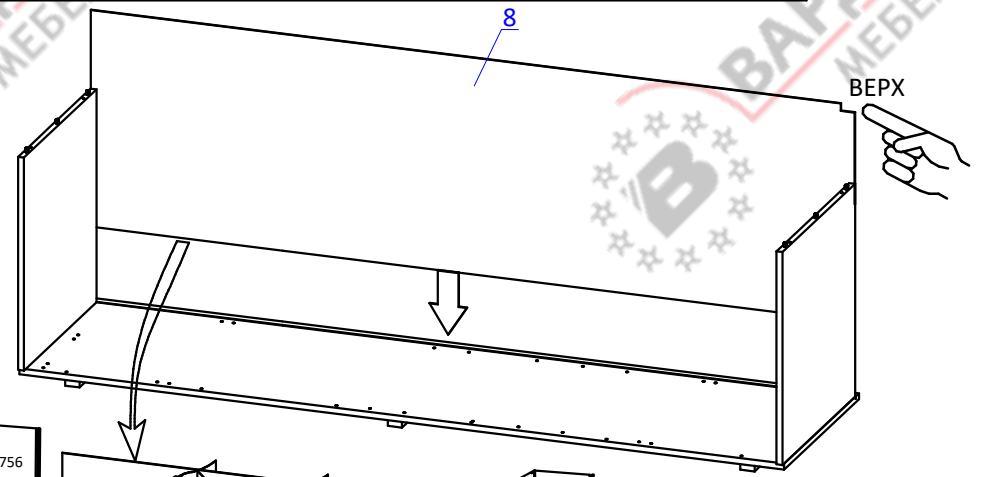
В инструкции указана сборка левого пенала. Правый собирается по аналогии с левым.

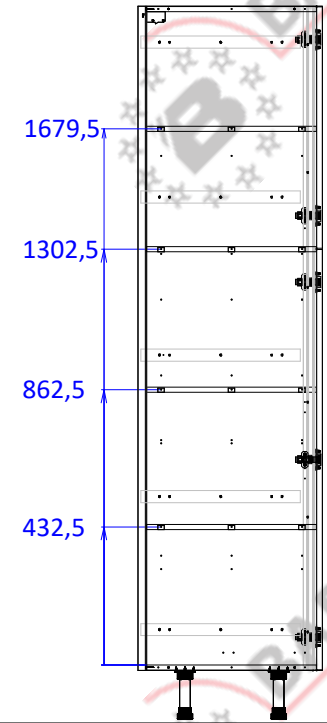
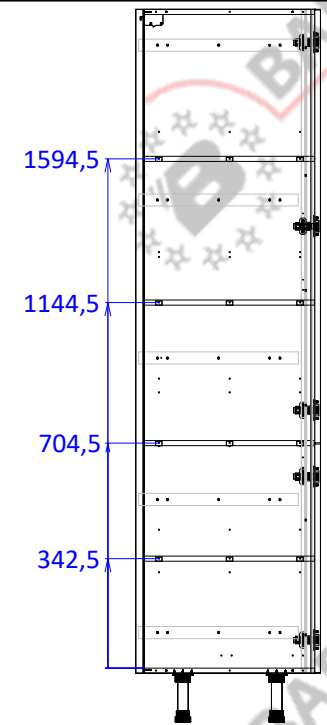
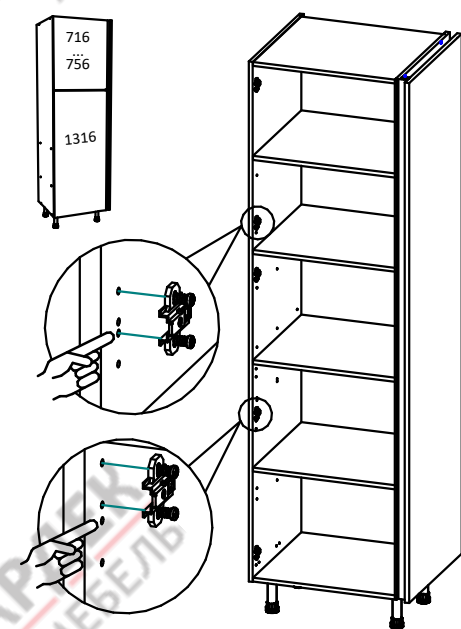
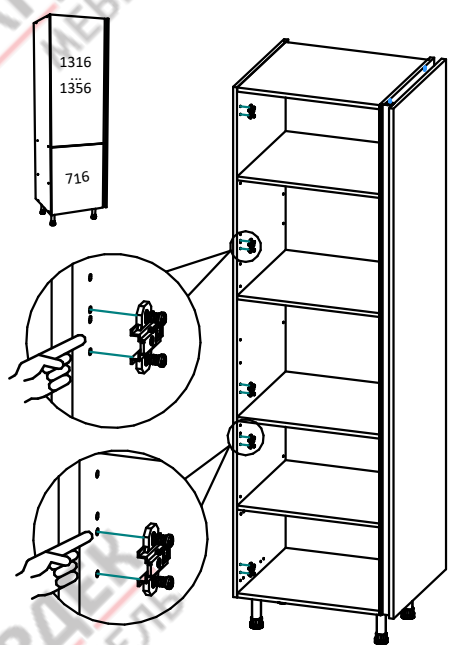
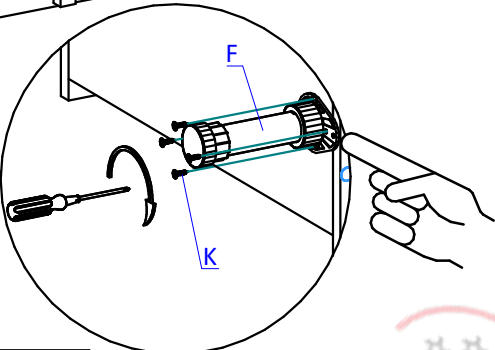
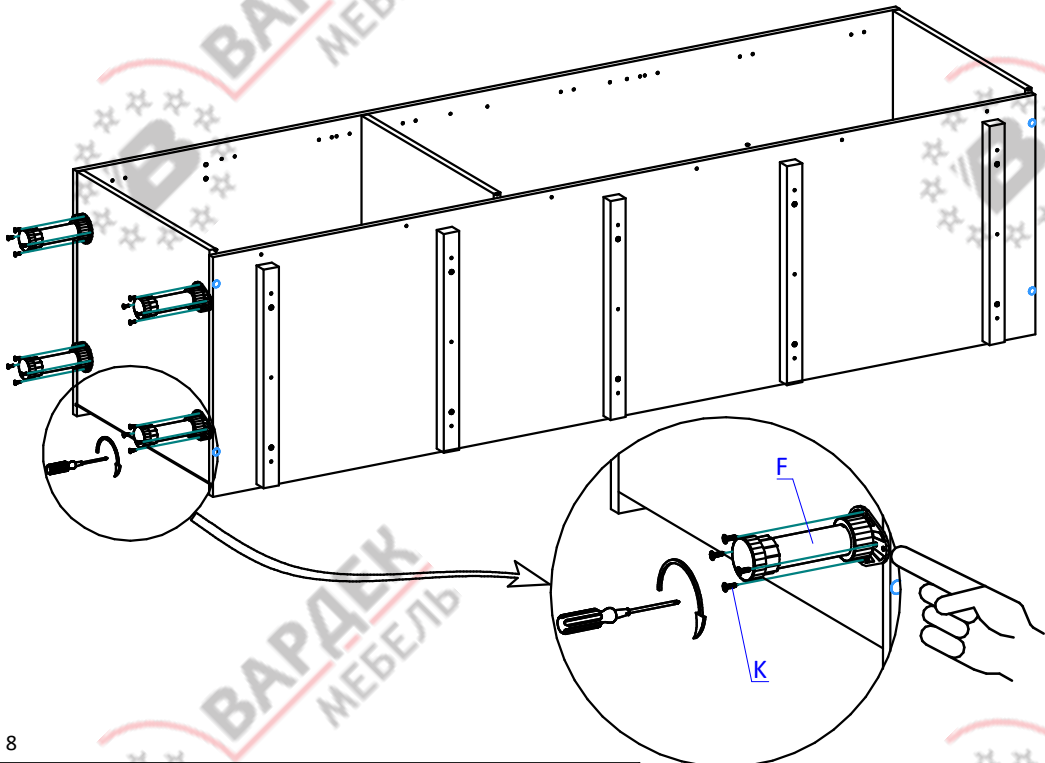
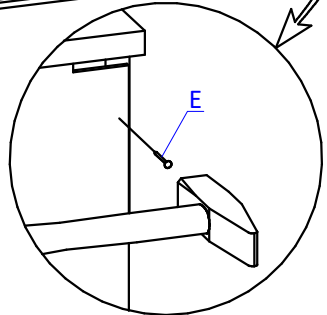
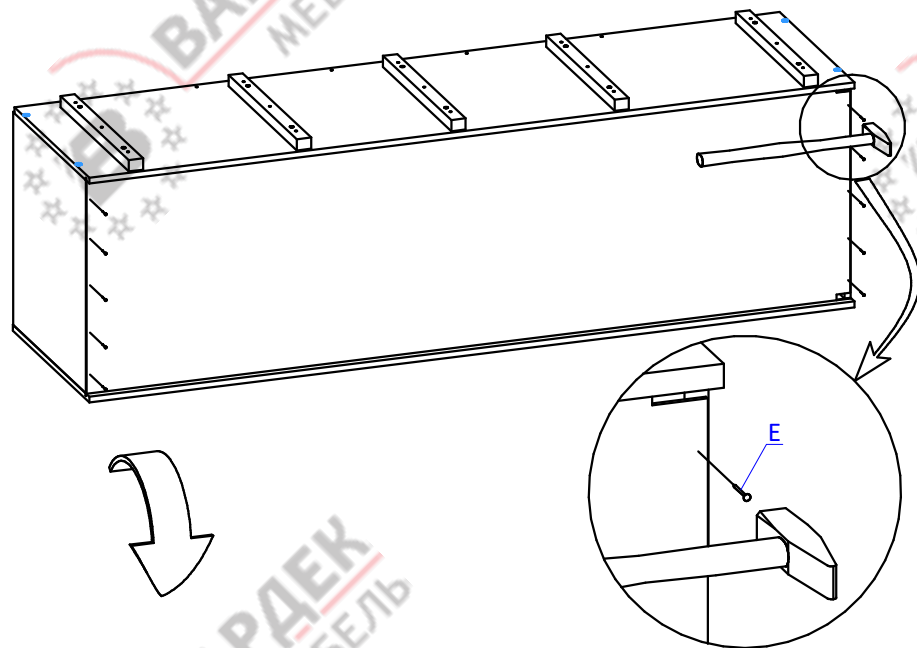




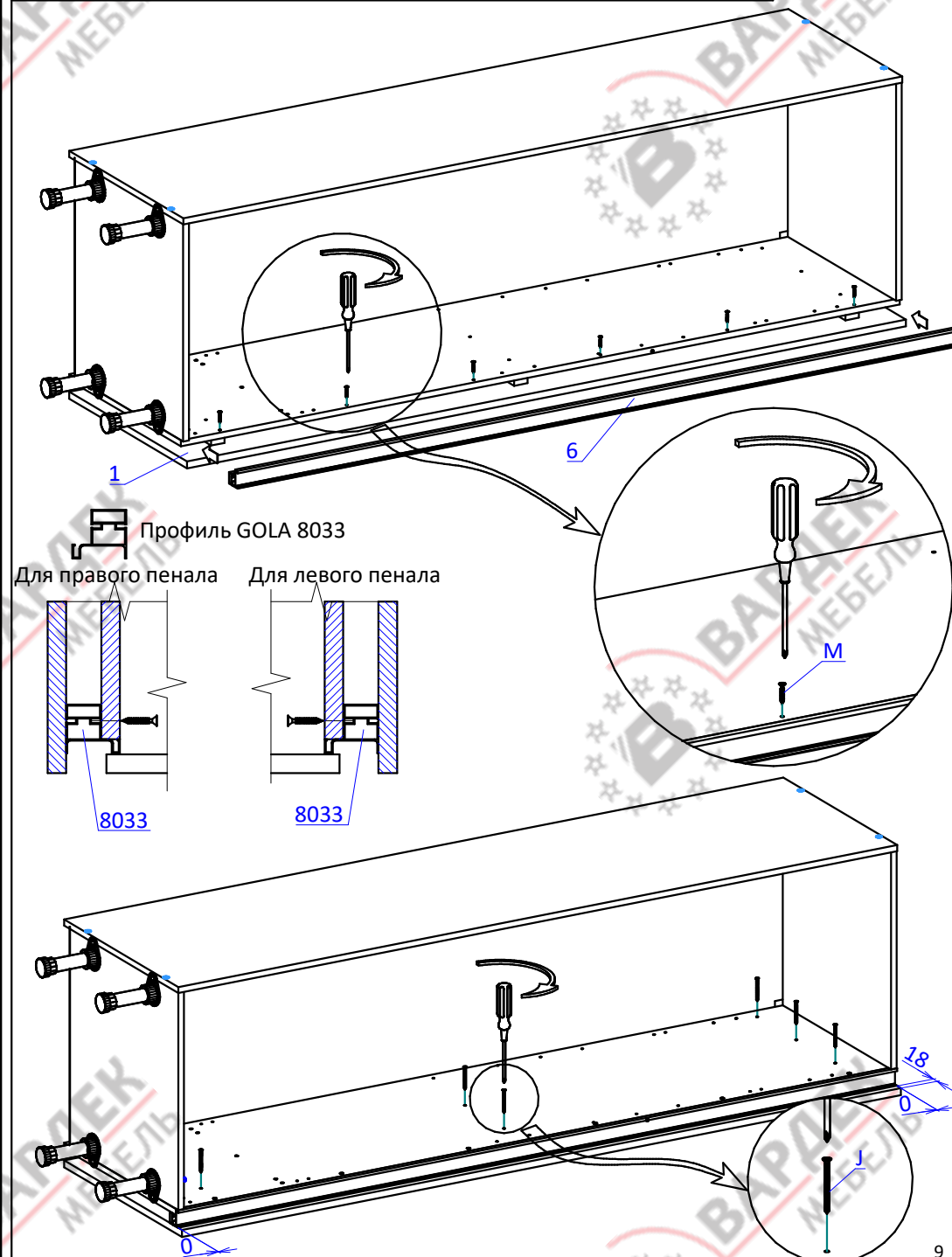
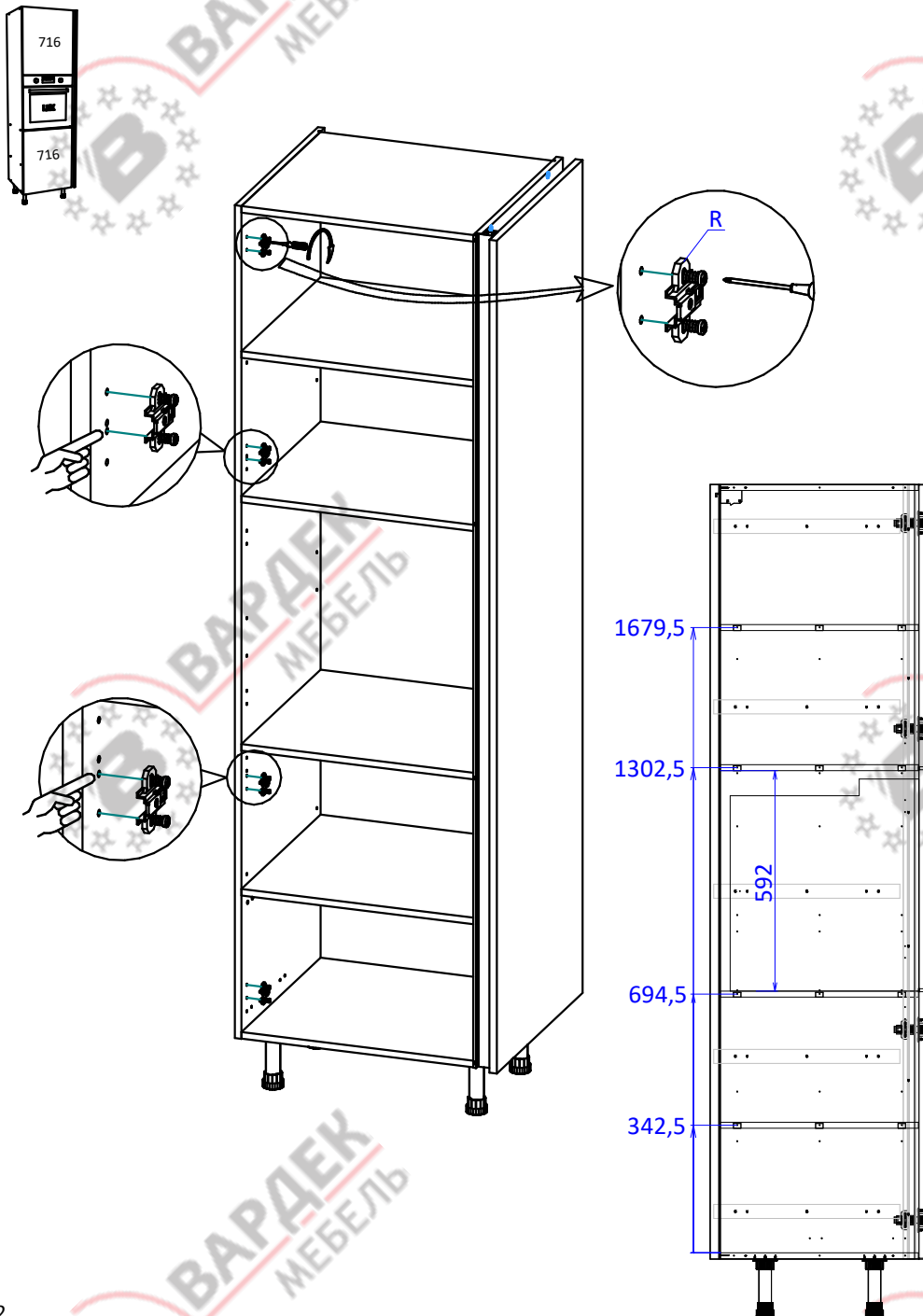


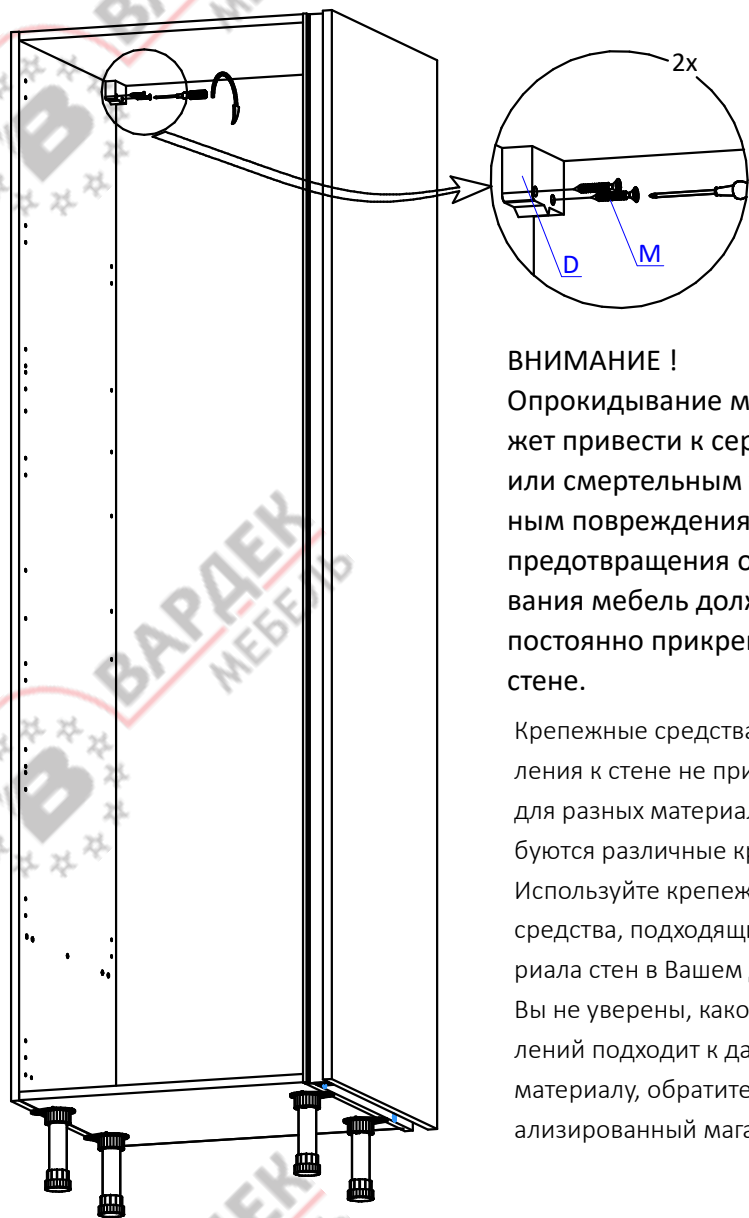
InnoTech Atira











**ВНИМАНИЕ !**

Опрокидывание мебели может привести к серьезным или смертельным телесным повреждениям. Для предотвращения опрокидывания мебель должна быть постоянно прикреплена к стене.

Крепежные средства для крепления к стене не прилагаются, для разных материалов стен требуются различные крепления. Используйте крепежные средства, подходящие для материала стен в Вашем доме. Если Вы не уверены, какой тип креплений подходит к данному материалу, обратитесь в специализированный магазин.

